

# vonder®

## **TRITURADORES FORRAGEIROS**

*Trituradoras forrajeras*



Imagens Ilustrativas/Imágenes Ilustrativas

MODELOS
TFV 7
TFV 14



**Leia antes de usar e guarde este manual para futuras consultas.**

*Lea antes de usar y guarde este manual para futuras consultas.*

## TABELA DE SÍMBOLOS







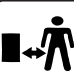
Símbolos	Nome	Explicação
	Consulte o manual de instruções	Leia o manual de operações/instruções antes de utilizar o equipamento.
	Atenção	Alerta de segurança (riscos de acidentes) e atenção durante o uso.
	Utilize EPI (Equipamento de Proteção Individual)	Utilize Equipamento de Proteção Individual adequado para cada tipo de trabalho.
 	Advertências	Mantenha as mãos e os pés afastados das partes afiadas. Nunca toque na lâmina quando ligar ou quando o equipamento estiver em funcionamento.
 	Risco de danos a terceiros	- Mantenha as pessoas fora da área de risco - Isolar a área de trabalho, aproximadamente 15 metros.

Tabela 1 - Símbolos e seus significados

## 1. AVISOS DE SEGURANÇA PARA MÁQUINAS

### EM GERAL



**Leia todos os avisos de segurança e todas as instruções.** Falha em seguir todos os avisos e instruções listados abaixo pode resultar em choque elétrico, fogo e/ou ferimento sério.

**Guarde todos os avisos e instruções para futuras consultas.**

### 1.1. Segurança da área de trabalho

- a. **Mantenha a área de trabalho limpa e iluminada.**  
As áreas desorganizadas e escuras são um convite aos acidentes.

- b. **Não opere máquinas em atmosferas explosivas, como na presença de líquidos inflamáveis, gases ou poeira.** As máquinas podem criar faíscas que podem inflamar a poeira ou os vapores.
- c. **Mantenha crianças e visitantes afastados ao operar uma máquina.** As distrações podem fazer você perder o controle da máquina.

### 1.2. Segurança pessoal

- a. **Fique atento, olhe o que você está fazendo e use o bom senso ao operar uma máquina. Não use a máquina quando você estiver cansado ou sob a influência de drogas, álcool ou de medicamen-**

**tos.** Um momento de desatenção enquanto opera uma máquina pode resultar em grave ferimento pessoal.

- b. Use equipamento de segurança. Sempre use óculos de segurança.** Equipamentos de segurança, tais como: máscara contra a poeira, sapatos de segurança antiderrapantes, capacete de segurança ou protetor auricular, utilizados em condições apropriadas, reduzirão os riscos de ferimentos pessoais.
- c. Remova qualquer chave de ajuste antes de ligar a máquina.** Uma chave de boca ou de ajuste conectada a uma parte rotativa da máquina pode resultar em ferimento pessoal.
- d. Vista-se apropriadamente para a realização do trabalho. Não use roupas demasiadamente largas ou joias. Mantenha seus cabelos, roupas e luvas longe das peças móveis.** Roupas folgadas, joias ou cabelos longos podem ser presos pelas partes em movimento.

### 1.3. Uso e cuidados com a máquina

- a. Não force a máquina. Use a máquina correta para sua aplicação** de acordo com a função e capacidade para a qual foi projetada.
- b. Não use a máquina se o interruptor não ligar e desligar.** Qualquer máquina que não pode ser controlada com o interruptor é perigosa e deve ser reparada.
- c. Desconecte o plugue da tomada antes de fazer qualquer tipo de ajuste, mudança de acessórios ou armazenamento da máquina.** Tais medidas de segurança preventivas reduzem o risco de ligar a máquina acidentalmente.
- d. Guarde as máquinas fora do alcance de crianças e não permita que pessoas não familiarizadas com a máquina ou com estas instruções a operem.** As máquinas são perigosas nas mãos de usuários não treinados.
- e. Faça a manutenção das máquinas. Cheque o desalinhamento ou coesão das partes móveis, rachaduras e qualquer outra condição que possa afetar a operação da máquina. Se danificada, ela deve ser reparada antes do uso.** Muitos acidentes

são causados pela inadequada manutenção das máquinas.

- f. Mantenha ferramentas de corte afiadas e limpas.** A manutenção apropriada das ferramentas de corte como lâminas afiadas tornam estas menos prováveis ao emperramento e são mais fáceis de controlar.
- g. Use a máquina, acessórios, entre outras partes que a compõem, de acordo com as instruções e da maneira designada para o tipo particular da máquina, levando em consideração as condições e o trabalho a ser desempenhado.** O uso da máquina em operações diferentes das designadas pode resultar em situações de risco.

### 1.4. Reparos

- a. Tenha sua máquina reparada por um agente qualificado que usa somente peças originais.** Isto assegura que a segurança da máquina seja mantida.

### 1.5. Trituradores forrageiros

- a.** Antes de introduzir qualquer tipo de forragem, acione o motor e espere até que ele atinja a rotação máxima.
- b.** Não introduza nada no equipamento com o motor desligado.
- c.** Sempre, antes de acionar o equipamento, certifique-se de que não existe nada o trancando.
- d.** Se, ao acionar o equipamento, o motor não der partida (estiver trancado), desligue-o imediatamente.
- e.** Não utilize o equipamento para outros fins a não ser os especificados neste manual.
- f.** Nunca opere o equipamento com a tampa aberta.
- g.** Nunca deixe o equipamento trabalhando sozinho. Sempre que afastar-se, desligue-o antes.
- h.** Nunca introduza a mão no funil de entrada, com o equipamento em funcionamento.
- i.** Se ocorrer uma parada repentina do equipamento ou ele fumacear, desligue-o imediatamente e procure a Assistência Técnica Autorizada VONDER mais próxima.

## 2. INSTRUÇÕES ESPECÍFICAS DOS PRODUTOS

As máquinas VONDER são projetadas para os trabalhos especificados neste manual, com acessórios originais. Antes de cada uso examine cuidadosamente a máquina verificando se ela apresenta alguma anomalia de funcionamento. Observe também o combustível apropriado e a lubrificação que o equipamento necessita para operar.

### 2.1. Aplicações/dicas de uso

Os Trituradores forrageiros 7 hp e 14 hp VONDER são indicados para picar forragens secas ou verdes (que não estiverem úmidas).

### 2.2. Destaques/diferenciais

Os trituradores forrageiros proporcionam agilidade na operação e possuem função para triturar galhos e pequenos troncos.

### 2.3. Características técnicas

Código	68.15.007.000	68.15.014.000
Referência	TFV 7	TFV 14
Tipo de martelo	Dentado e liso	
Número de martelos	8 Martelos lisos e 8 martelos dentados	
Números de facas	2 Facas	
Motor	212 cm³ (cc)	420 cm³ (cc)
Potência	5,6 hp	11,4 hp
Tipo de motor a combustão	Monocilíndrico - OHV - 4 tempos	
Sistema de partida do motor	Manual retrátil	Manual retrátil / elétrica
Combustível	Gasolina comum	
Rotação máxima do motor (rpm)	3.600/min	
Capacidade do tanque de combustível do motor	3,6 litros	6,5 litros
Capacidade de óleo	600 ml	1,1 Litros
Consumo aproximado do motor	2,3 litros/hora	3,8 litros/hora
Massa aproximada	70 kg	105 kg

Tabela 2 - Características técnicas

## 2.4. Operação das ferramentas

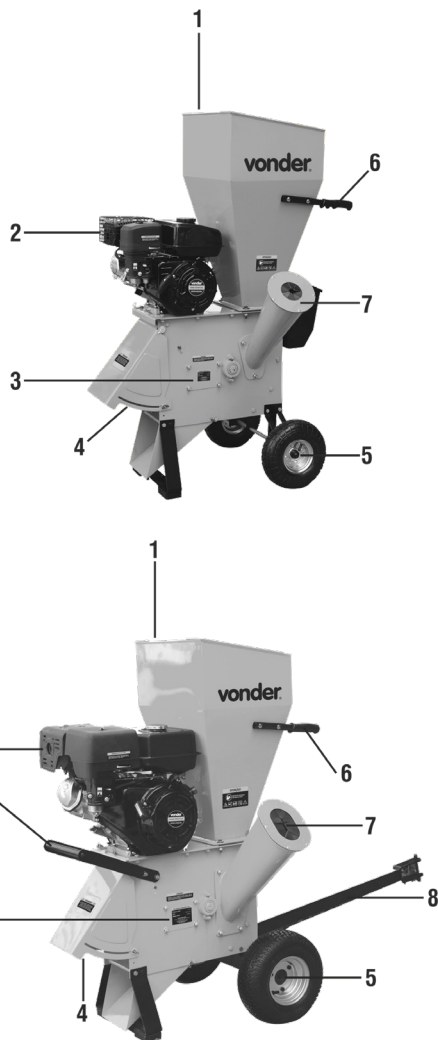


Fig. 1 – Componentes

1. Boca trituradora de folhas
2. Motor
3. Janela de manutenção das lâminas
4. Boca de saída
5. Par de rodas para transporte

6. Alça para transporte
7. Boca lateral calibrada para triturar galhos e troncos
8. Engate de reboque

### 2.4.1. Montagem do suporte da boca de saída

Para instalar o suporte da boca, remova os parafusos e encaixe o suporte, alinhando os furos e, em seguida, aperte os parafusos e porcas firmemente.

### 2.4.2. Montagem do eixo das rodas

Posicione o suporte do eixo na lateral do chassi e coloque os parafusos, apertando-os com firmeza. Em seguida, coloque as rodas.

### 2.4.3. Montagem da boca lateral para galhos e troncos

Faça o alinhamento dos furos do corpo da boca com os furos dos parafusos na lateral do chassi do equipamento e aperte-os firmemente.

### 2.4.4. Montagem do defletor da boca de saída

Solte as porcas borboletas localizadas na parte lateral do bocal de saída e coloque o defletor, mantendo-o aberto. Aperte bem as porcas borboletas para que permaneçam abertas.

### 2.4.5. Montagem dos punhos de transporte

Posicione os dois punhos ao lado do chassi e fixe-os com dois parafusos.

### 2.4.6. Saco coletor

O saco coletor que acompanha o equipamento pode ser utilizado para coletar o material triturado. Coloque-o na boca de saída e aperte o laço para fixá-lo. É possível também trabalhar sem o saco coletor.

## 2.5. Colocando o equipamento em funcionamento

### a. Combustível

Sempre abasteça o equipamento com gasolina nova e de boa qualidade.

### b. Óleo lubrificante

Para o motor dar partida é necessário abastecer com óleo lubrificante (SAE 20W 40) seguindo as orientações do manual do motor que acompanha este equipamento.

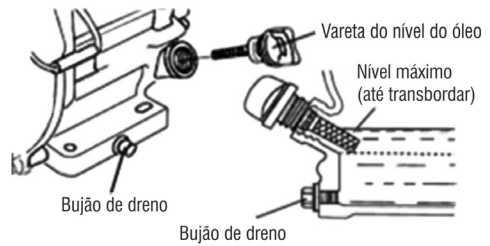


Fig. 2 – Nível do óleo lubrificante



### ATENÇÃO:

Sempre verifique o nível do óleo antes de ligar o equipamento e complete, com o óleo indicado se necessário.

### c. Dando partida no motor

1. Abra a torneira de combustível.

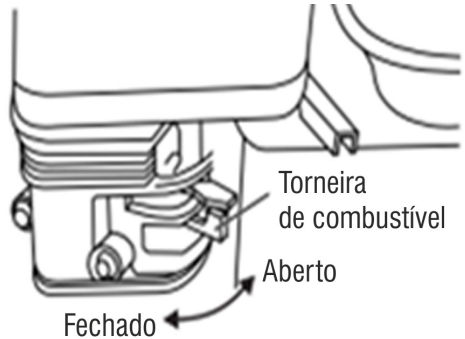


Fig. 3 – Torneira de combustível



**ATENÇÃO:** Para inserir o saco coletor o motor deve estar desligado.

2. Feche o afogador, empurrando a alavanca para a posição “fechado”. Caso o motor esteja quente, abra o afogador empurrando a alavanca para a posição “aberto”.

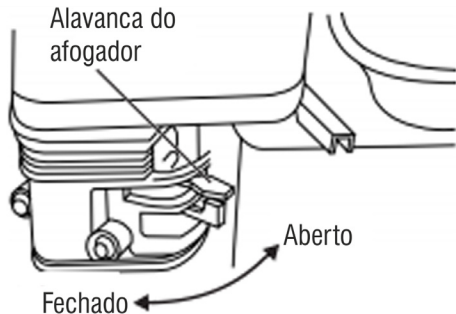


Fig. 4 – Abrir/fechar o afogador!

3. Puxe a alavanca do acelerador levemente para a esquerda.

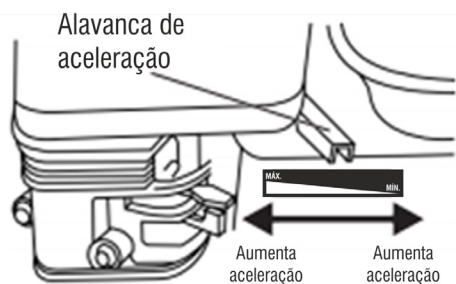


Fig. 5 – Alavanca do acelerador

4. Posicione o interruptor do motor na posição “Liga”.

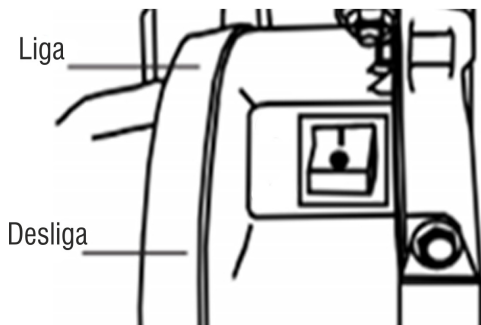


Fig. 6 – Interruptor

5. Segure o manípulo de partida e puxe levemente até sentir resistência, e então puxe rapidamente a partir desta posição.

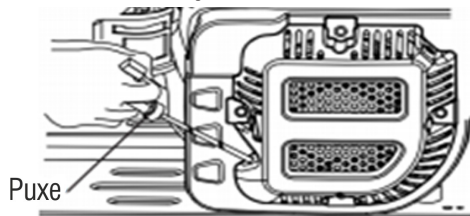


Fig. 7 – Manípulo de partida



**ATENÇÃO:** Se o motor não funcionar, repita a mesma operação anterior. Já com o motor em funcionamento e quente, ajuste a aceleração desejada.

## f. Utilizando a boca trituradora de folhas

Ao alimentar a boca trituradora com folhas, elas sairão imediatamente, trituradas na boca de saída. Se necessário, utilize uma vara de madeira para empurrar o material.



**ATENÇÃO:** Nunca insira objetos como pedras, latas, plásticos, etc, no bocal. Insira apenas folhas e ramos finos.

## g. Boca lateral calibrada para triturar galhos e troncos

Nesse bocal devem ser introduzidos galhos verdes e troncos cortados recentemente.



**ATENÇÃO:** Este equipamento foi projetado para triturar galhos verdes de árvores, não para materiais fibrosos como folhas de palmeiras e coqueiros, pois suas fibras travam o motor e isso pode quebrar o equipamento.

## h. Desligando o motor

Depois de processar completamente todas as folhas e

trancos, deixe o motor em marcha lenta por 2 (dois) minutos e pressione o botão LIGA/DESLIGA para desligar.

#### **i. Prevenção e manutenção do equipamento**

É necessário inspecionar e fazer regularmente a manutenção periódica do motor. Portanto, consulte o manual do motor que acompanha este equipamento.

### **2.6. Lâminas**

É necessário afiar a lâmina de corte periodicamente. Para fazê-lo, utilize luvas especiais de segurança e proceda da seguinte forma:

1. Desligue o motor;
2. Retire a tampa da janela de manutenção das lâminas;
3. Abra completamente o defletor do bocal de saída.
4. Remova a tela calibradora de resíduo localizada dentro da boca de saída;
5. Retire os parafusos que fixam as lâminas;
6. Afie as lâminas;
7. Recoloque-as novamente e fixe-as com os parafusos;
8. Recoloque a tela calibradora e feche o defletor e a boca de saída.

### **2.7. Inspeções diárias:**

#### **2.7.1. Equipamento**

- a. Aperte bem parafusos e porcas, sempre;
- b. Verifique ruídos estranhos no equipamento ou no motor quando em funcionamento;
- c. Limpe o filtro de ar;
- d. Verifique o estado da corda de partida;
- e. Mantenha o motor e o equipamento sempre limpos.

#### **2.7.2. Óleo do motor**

- a. Inspeccione o nível do óleo lubrificante do motor

(ver manual do motor);

- b. Verifique indícios de vazamento de óleo do motor.

#### **2.7.3. Combustível**

- a. Verifique o nível de gasolina;
- b. Feche bem a tampa do tanque de gasolina;
- c. Inspeccione a mangueira de gasolina.

### **2.8. Transporte e armazenagem**

Se o equipamento ficar armazenado por mais de trinta dias, proceda da seguinte maneira:

- a. Lubrifique as lâminas do equipamento com óleo lubrificante fino;
- b. Retire toda gasolina do carburador e do tanque;
- c. Troque o óleo do motor conforme indicado no manual do motor.

## **3. INSTRUÇÕES GERAIS DE MANUTENÇÃO E PÓS-VENDA**

As máquinas VONDER quando utilizadas adequadamente, ou seja, conforme orientações deste manual, devem apresentar baixos níveis de manutenção. Mesmo assim, dispomos de uma vasta rede de atendimento ao consumidor.

### **3.1. Manutenção**

Para substituição de partes e peças, o usuário deve levar o motor a uma Assistência Técnica Autorizada VONDER. A manutenção realizada de maneira correta e cuidadosa é essencial para a economia e funcionamento sem risco de acidentes do motor, além de diminuir a emissão de poluição.



**ATENÇÃO:** O motor possui peças que, em sua função normal, esquentam durante o funcionamento. Antes de iniciar a manutenção, assegure-se de que essas peças estejam frias e o motor esteja desligado.

## 3.2. Manutenção preventiva

A manutenção periódica e alguns ajustes são necessários para garantir uma vida útil prolongada do motor. Realize as manutenções conforme a tabela a seguir:

Período regular de manutenção	A cada uso	Primeiro mês ou 20 horas (3)	A cada 3 meses ou 50 horas (3)	A cada 6 meses ou 100 horas (3)	Todo ano ou 300 horas (3)
Óleo do motor	Verificar	Trocar	-	Trocar	-
Limpeza do filtro	Verificar	-	Limpar (1)	Limpar (1)	Troca (1)
Copo de sedimentação	-	-	-	Limpar (4)	-
Vela	-	-	-	Limpar (4)	Troca (4)
Folgas das válvulas	-	-	-	-	Ajustar (2)
Limpeza de caburador	-	-	-	Limpar e regular (2)	-
Capa do cilindro	Limpar 1 vez por ano (2)				
Tanque e filtro de combustível	Limpar todo ano ou a cada 300 horas (2)				
Mangueira de combustível	Trocar a cada 1 ano (2)				
Cabeça do cilindro e do pistão	Descarbonizar 1 vez por ano (2)				

Observação: Os períodos são citados em horas de uso, meses ou anos a partir da aquisição do equipamento. Para as manutenções, sempre respeitar o que ocorrer primeiro.

1. Em áreas com muita poeira, realize o serviço com maior frequência;
2. Estes serviços devem ser realizados somente por uma Assistência Técnica Autorizada VONDER;
3. Quando o motor for utilizado com muita frequência, as manutenções devem ser realizadas em períodos menores;

4. Estas atividades requerem experiência em manutenções e conhecimento de mecânica. Caso o usuário não tenha essas habilidades, o motor deve ser encaminhado para uma Assistência Técnica Autorizada VONDER mais próxima.

### ATENÇÃO:



Manutenções impróprias ou realizadas por pessoas sem experiência podem resultar em danos ao equipamento e/ou ferimentos no operador, além da perda da garantia do produto.



### 3.3. Pós-venda e assistência técnica

Em caso de dúvida sobre o funcionamento da máquina ou sobre a rede de Assistências Técnicas Autorizadas VONDER entre em contato pelo site: [www.vonder.com.br](http://www.vonder.com.br) ou pelo telefone 0800 723 4762 – opção 1.

Quando detectada anomalia no funcionamento da ferramenta, a mesma deverá ser examinada e/ou reparada por um profissional da rede de Assistências Técnicas Autorizadas da VONDER. Somente peças originais deverão ser utilizadas nos reparos.

Consulte em nosso site [www.vonder.com.br](http://www.vonder.com.br) a relação completa de Assistências Técnicas Autorizadas VONDER.

### 3.4. Descarte da máquina

Nunca descarte a máquina e/ou suas pilhas e baterias (quando existentes) no lixo doméstico. Elas devem ser encaminhadas a um posto de coleta adequado ou a uma Assistência Técnica Autorizada VONDER.

Em caso de dúvida sobre a forma correta de descarte, consulte a VONDER pelo site [www.vonder.com.br](http://www.vonder.com.br) ou pelo telefone 0800 723 4762 – opção 1.

## TABLA DE SÍMBOLOS








Símbolos	Nombre	Explicación
	Consulte el manual de instrucciones	Lea el manual de operaciones/instrucciones antes de utilizar el equipo
	Atención	Alerta de seguridad (riesgos de accidentes) y atención durante el uso
	Utilice EPI (Equipo de Protección Individual)	Utilice Equipo de Protección Individual adecuado para cada tipo de trabajo
 	Advertencias	Mantenga las manos y los pies alejados de las partes afiladas. Nunca toque la lámina cuando se encienda o cuando el equipo esté en funcionamiento.
 	Riesgo de daños a terceros	- Mantenga a las personas fuera del área de riesgo - Aislar el área de trabajo, aproximadamente 15 metros.

Tabla 1 – Símbolos y sus significados

## 1. AVISOS DE SEGURIDAD PARA MÁQUINAS

### EN GENERAL



Lea todos los avisos de seguridad y todas las instrucciones. La falta de seguir todos los avisos e instrucciones listados a continuación puede resultar en choque eléctrico, fuego y/o lesión seria.

Guarde todos los avisos e instrucciones para futuras consultas.

#### 1.1. Seguridad del área de trabajo

- a. **Mantenga el área de trabajo limpia e iluminada.** Las áreas desorganizadas y oscuras son propensas a accidentes.

- b. **No opere máquinas en atmosferas explosivas, como en la presencia de líquidos inflamables, gases o polvareda.** Las máquinas pueden crear chispas que pueden inflamar la polvareda o los vapores.

- c. **Mantenga niños y visitantes alejados al operar una máquina.** Las distracciones le pueden hacer perder el control de la máquina.

#### 1.2. Seguridad personal

- a. **Esté atento, mire lo que usted está haciendo y use el censo común al operar una máquina. No use la máquina cuando usted estuviera cansado**

**o bajo la influencia de drogas, alcohol o de medicamentos.** Un momento de distracción mientras opera una máquina puede resultar en grave lesión personal.

- b. Use equipo de seguridad. Siempre use gafas de seguridad.** Equipos de seguridad, tales como: máscara contra la polvareda, zapatos de seguridad antideslizantes, casco de seguridad o protector auricular, utilizados en condiciones apropiadas, reducirán los riesgos de lesiones personales.
- c. Remueva cualquier llave de ajuste antes de encender la máquina.** Una llave de punta o de ajuste conectada a una parte rotativa de la máquina puede resultar en lesión personal.
- d. Vístase apropiadamente para la realización del trabajo. No use ropas demasiado anchas o joyas. Mantenga sus cabellos, ropas y guantes lejos de las piezas móviles.** Ropas holgadas, joyas o cabellos largos pueden ser presos por las partes en movimiento.

### 1.3. Uso y cuidados con la máquina

- a. No fuerce la máquina. Use la máquina correcta para su aplicación** de acuerdo con la función y capacidad para la cual fue proyectada.
- b. No use la máquina si el interruptor no enciende y apaga.** Cualquier máquina que no puede ser controlada con el interruptor es peligrosa y debe ser reparada.
- c. Desconecte el enchufe de la toma de corriente antes de hacer cualquier tipo de ajuste, cambio de accesorios o almacenamiento de la máquina.** Tales medidas de seguridad preventivas reducen el riesgo de encender la máquina accidentalmente.
- d. Guarde las máquinas fuera del alcance de niños y no permita que personas no familiarizadas con la máquina o con estas instrucciones la operen.** Las máquinas son peligrosas en las manos de usuarios no entrenados.
- e. Haga el mantenimiento de las máquinas. Cheque la desalineación o cohesión de las partes móviles, rajaduras y cualquier otra condición que pueda afectar la operación de la máquina. Si dañada, ella debe ser reparada antes del uso.**

Muchos accidentes son causados por el mantenimiento inadecuado de las máquinas.

- f. Mantenga herramientas de corte afiladas y limpias.** El mantenimiento apropiado de las herramientas de corte como láminas afiladas tornan estas menos probables al atascamiento y son más fáciles de controlar.
- g. Use la máquina, accesorios y otras partes que la componen, de acuerdo con las instrucciones de la manera designada para el tipo particular de máquina, llevando en consideración las condiciones y el trabajo a ser desempeñado.** El uso de la máquina en operaciones diferentes de las designadas puede resultar en situaciones de riesgo.

### 1.4. Reparaciones

- a. Tenga su máquina reparada por un agente cualificado que usa solamente piezas originales.** Esto garantiza que la seguridad de la máquina sea mantenida.

### 1.5. Trituradoras forrajeras

- a. Antes de introducir cualquier tipo de forraje, accione el motor y espere hasta que alcance la rotación máxima.**
- b. No introduzca nada en el equipo con el motor apagado.**
- c. Siempre, antes de accionar el equipo, cerciórese de que no exista nada trancándolo.**
- d. Si, al accionar el equipo, el motor no diera partida (estuviera trancado), apáguelo inmediatamente.**
- e. No utilice el equipo para otros fines a no ser los especificados en este manual.**
- f. Nunca opere el equipo con la tapa abierta.**
- g. Nunca deje el equipo trabajando solo. Siempre que se alejar, apáguelo antes.**
- h. Nunca introduzca la mano en el embudo de entrada, con el equipo en funcionamiento.**
- i. Si ocurre una parada repentina del equipo o si humear, apáguelo inmediatamente y busque la Asistencia Técnica Autorizada VONDER más próxima.**

## 2. INSTRUCCIONES ESPECÍFICAS DE LOS PRODUCTOS

Las máquinas VONDER son proyectadas para los trabajos especificados en este manual, con accesorios originales. Antes de cada uso examine cuidadosamente la máquina verificando si presenta alguna anomalía de funcionamiento. Observe también el combustible apropiado y la lubricación que el equipo necesita para operar.

### 2.1. Aplicaciones/recomendaciones de uso

Las Trituradoras Forrajeras 7 hp y 14 hp VONDER son indicadas para picar forrajes secos o verdes (que no estuvieran húmedos).

### 2.2. Destaques/diferenciales

Las Trituradoras Forrajeras proporcionan agilidad en la operación y poseen función para triturar ramas y pequeños troncos.

### 2.3. Características técnicas

Código	68.15.007.000	68.15.014.000
Referencia	TFV 7	TFV 14
Tipo de martillo	Dentados y lisos	
Número de martillos	8 martillos lisos y 8 martillos dentados	
Números de cuchillas	2 cuchillas	
Motor	212 cm <sup>3</sup> (cc)	420 cm <sup>3</sup> (cc)
Potencia	5,6 hp	11,4 hp
Tipo de motor a combustión	Mono-cilindrico - OHV - 4 tiempos	
Sistema de partida del motor	Manual retráctil	
Combustible	Gasolina común	
Rotación máxima del motor (rpm)	3.600/min	
Capacidad del tanque de combustible del motor	3,6 litros	6,5 litros
Capacidad de aceite	600 ml	1,1 litros
Consumo aproximado del motor	2,3 litros/hora	3,8 litros/hora
Peso aproximado	70 kg	105 kg

Tabla 2 – Características técnicas

### 2.4. Operación de las herramientas

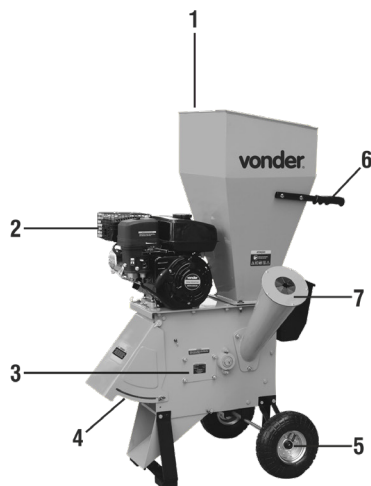


Fig. 1 – Componentes

1. Boca trituradora de hojas
2. Motor
3. Ventana de mantenimiento de las láminas
4. Boca de salida

5. Par de ruedas para transporte
6. Enganche de remolque
7. Boca lateral calibrada para triturar ramas y troncos
8. Manilla para transporte

### 2.4.1. Montaje del soporte de la boca de salida

Para instalar el soporte de la boca, remueva los tornillos y encaje el soporte, alineando los agujeros y, en seguida, apriete los tornillos y tuercas firmemente.

### 2.4.2. Montaje del eje de las ruedas

Posicione el soporte del eje en la lateral del chasis y coloque los tornillos, apretándolos con firmeza. En seguida, coloque las ruedas.

### 2.4.3. Montaje de la boca lateral para ramas y troncos

Haga la alineación de los agujeros del cuerpo de la boca con los agujeros de los tornillos en la lateral del chasis del equipo y apriételos firmemente.

### 2.4.4. Montaje del deflector de la boca de salida

Suelte las tuercas mariposas localizadas en la parte lateral del bocal de salida y coloque el deflector, manteniéndolo abierto. Apriete bien las tuercas mariposas para que permanezcan abiertas.

### 2.4.5. Montaje de los puños de transporte

Posicione os dois punhos ao lado do chassi e fixe-os com dois parafusos.

### 2.4.6. Saco colector

Posicione los dos puños al lado del chasis y fíjelos con dos tornillos.

El saco colector que acompaña el equipo puede ser utilizado para coleccionar el material triturado. Colóquelo en la boca de salida y apriete el laso para fijarlo. Es posible también trabajar sin el saco colector.



**ATENCIÓN:** Para insertar el saco colector el motor debe estar apagado.

## 2.5. Colocando el equipo en funcionamiento

### a. Combustible

Siempre abastezca el equipo con nafta nueva y de buena calidad.

### b. Aceite lubricante

Para el motor dar partida es necesario abastecer con aceite lubricante (SAE 20W 40) siguiendo las orientaciones del manual del motor que acompaña este equipo.

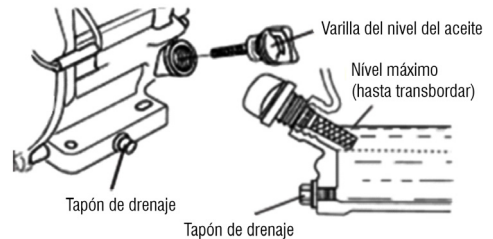


Fig. 2 – Nivel do óleo lubrificante

### ATENCIÓN:

Siempre verifique el nivel del aceite antes de encender el equipo y complete, con el aceite indicado si fuera necesario.



### c. Dando partida en el motor

1. Abra el grifo de combustible.

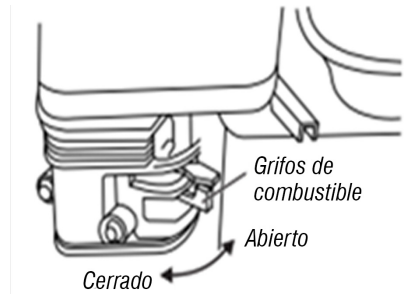


Fig. 3 – Torneira de combustível

2. Cierre el ahogador, empujando la palanca para la posición "cerrado". Si el motor estuviera caliente, abra el ahogador empujando la palanca para la posición "abierto".

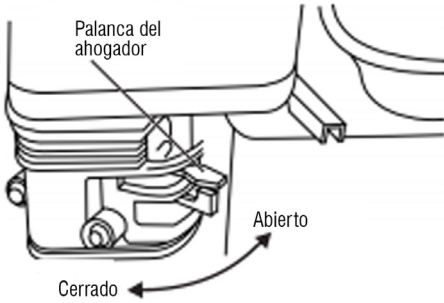


Fig. 4 – Abrir/fechar o ahogador/

3. Tire la palanca del acelerador levemente para la izquierda.

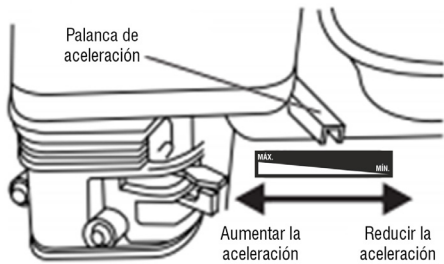


Fig. 5 – Alavanca do acelerador

4. Posicione el interruptor del motor en la posición "Enciende".

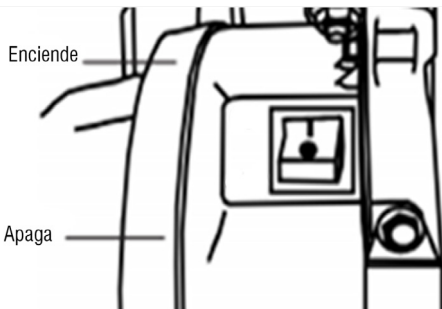


Fig. 6 – Interruptor

5. Sujete el manipulador de partida y tire levemente hasta sentir resistencia, y entonces tire rápidamente a partir de esta posición.

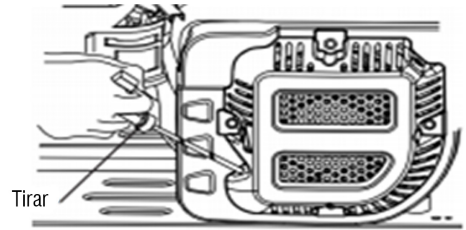


Fig. 7 – Manipulo de partida



**ATENCIÓN:** Si el motor no funciona, repita la misma operación anterior. Ya con el motor en funcionamiento y caliente, ajuste la aceleración deseada.

#### f. Utilizando la boca trituradora de hojas

Al alimentar la boca trituradora con hojas, estas saldrán inmediatamente, trituradas en la boca de salida. Si fuera necesario, utilice una varilla de madera para empujar el material.



**ATENCIÓN:** Nunca introduzca objetos como piedras, tarros, plásticos, etc. en el bocal. Introduzca apenas hojas y ramas finas.

#### g. Boca lateral calibrada para triturar ramas y troncos

En este bocal deben ser introducidos ramas verdes y troncos cortados recientemente.



**ATENCIÓN:** Este equipo fue proyectado para triturar ramas verdes de árboles, no para materiales fibrosos como hojas de palmeras y coqueros, pues sus fibras traban el motor y esto puede estropear el equipo.

#### h. Apagando el motor

Después de procesar completamente todas las hojas y troncos, deje el motor en marcha lenta por 2 (dos) minutos y presione el botón ENCIENDE/APAGA para apagarlo

**i. Prevención y mantenimiento del equipo**

Es necesario inspeccionar y hacer regularmente el mantenimiento periódico del motor. Por lo tanto, consulte el manual del motor que acompaña este equipo.

**2.6. Láminas**

Es necesario afilar la lámina de corte periódicamente. Para hacerlo, utilice guantes especiales de seguridad y proceda de la siguiente forma:

1. Apague el motor;
2. Retire la tapa de la ventana de mantenimiento de las láminas;
3. Abra completamente el deflector del bocal de salida.
4. Remueva la rejilla calibradora de residuo localizada dentro de la boca de salida;
5. Retire los tornillos que fijan las láminas;
6. Afíle las láminas;
7. Recolóquelas nuevamente y fíjelas con los tornillos;
8. Recoloque la rejilla calibradora y cierre el deflector y la boca de salida.

**2.7. Inspecciones diarias**

**2.7.1. Equipo**

- a. Apriete bien tornillos y tuercas, siempre;
- b. Verifique ruidos extraños en el equipo o en el motor durante el funcionamiento;
- c. Limpie el filtro de aire;
- d. Verifique el estado de la cuerda de partida;
- e. Mantenga el motor y el equipo siempre limpios.

**2.7.2. Aceite del motor**

- a. Inspeccione el nivel del aceite lubricante del motor (ver manual del motor);
- b. Verifique indicios de fuga de aceite del motor.

**2.7.3. Combustible**

- a. Verifique el nivel de nafta;
- b. Cierre bien la tapa del tanque de nafta;
- c. Inspeccione la manguera de nafta.

**2.8. Transporte y almacenaje**

Si el equipo quedar almacenado por más de treinta días, proceda de la siguiente manera:

- a. Lubrique las láminas del equipo con aceite lubricante fino;
- b. Retire toda la nafta del carburador y del tanque;
- c. Cambie el aceite del motor conforme indicado en el manual del motor.

**2.9. Descarte de la herramienta**

Nunca descarte la herramienta y/o sus pilas y baterías (cuando existentes) en la basura doméstica. Estas deben ser encaminadas a un puesto de colecta adecuado o a una asistencia técnica autorizada.

En caso de duda sobre la forma correcta de descarte, consulte VONDER a través del sitio web [www.vonder.com.br](http://www.vonder.com.br).

**3. INSTRUCCIONES GENERALES DE MANTENIMIENTO Y POSTVENTA**

Las máquinas VONDER cuando utilizadas adecuadamente, o sea, conforme orientaciones de este manual, deben presentar bajos niveles de mantenimiento. A pesar de esto, disponemos de una vasta red de atención al consumidor.

**3.1. Mantenimiento**

Cerciórese de que la máquina esté apagada y desconectada de la red eléctrica antes de realizar cualquier inspección o mantenimiento.

La limpieza de los orificios de ventilación debe realizarse siempre que estén obstruidos.

La parte externa solo puede ser limpia con paño humedecido y detergente, pero sin permitir que entre líquido dentro de la herramienta.



**ATENCIÓN:** El motor posee piezas que, en su función normal, se calientan durante el funcionamiento. Antes de iniciar el mantenimiento, cerciórese de que esas piezas estén frías y el motor estuviera apagado.

## 3.2. Mantenimiento preventivo

El mantenimiento periódico y algunos ajustes son necesarios para garantizar una vida útil prolongada del motor. Realice los mantenimientos conforme la tabla a seguir:

Período regular de mantenimiento	A cada uso	Primero mes o 20 horas (3)	A cada 3 meses o 50 horas (3)	A cada 6 meses o 100 horas (3)	Todos los años o 300 horas (3)
Aceite del motor	Verificar	Cambiar	-	Cambiar	-
Limpieza del filtro	Verificar	-	Limpiar (1)	Limpiar (1)	Cambio (1)
Copa de sedimentación	-	-	-	Limpiar (4)	-
Bujía	-	-	-	Limpiar (4)	Cambio (4)
Folgas de las válvulas	-	-	-	-	Ajustar (2)
Limpieza del carburador	-	-	-	Limpiar y regular (2)	-
Capa del cilindro	Limpiar 1 vez por año (2)				
Tanque y filtro de combustible	Limpiar todos los años o a cada 300 horas (2)				
Manguera de combustible	Cambiar a cada 1 año (2)				
Cabeza del cilindro y del pistón	Descarbonizar 1 vez por año (2)				

**Observación:** Los períodos son citados en horas de uso, meses o años a partir de la adquisición del equipo. Para los mantenimientos, siempre respetar lo que ocurrir primero. Para as manutenções, sempre respeitar o que ocorrer primeiro.

1. En áreas con mucha polvareda, realice el servicio con mayor frecuencia;
2. Estos servicios deben ser realizados solamente por una Asistencia Técnica Autorizada VONDER;
3. Cuando el motor fuera utilizado con mucha frecuencia, los mantenimientos deben ser realizados en períodos menores;
4. Estas actividades requieren experiencia en mantenimientos y conocimiento de mecánica. Si el usuario no tuviera estas habilidades, el motor debe ser

encaminado para una Asistencia Técnica Autorizada VONDER más próxima.



**ATENCIÓN:** Mantenimientos impropios o realizadas por personas sin experiencia pueden causar en daños al equipo y/o lesiones en el operador, además de la pérdida de la garantía del producto.

## 3.3. Postventa y asistencia técnica

En caso de dudas sobre el funcionamiento de la máquina o sobre la red de Asistencia Técnica Autorizada VONDER entre en contacto por el sitio web: [www.vonder.com.br](http://www.vonder.com.br).

Cuando detectada anomalía en el funcionamiento de la máquina, esta deberá ser examinada y/o reparada









# vonder®

Cód.: 68.15.007.000 / 68.15.014.000

Consulte nossa Rede de Assistência Técnica Autorizada

[www.vonder.com.br](http://www.vonder.com.br)

O.V.D. Imp. e Distr. Ltda. • CNPJ: 76.635.689/0001-92

Rua João Bettega, 2876 • CEP 81070-900

Curitiba - PR - Brasil

**Fabricado na CHINA com controle de qualidade VONDER**

Fabricado en CHINA con control de calidad VONDER

## CERTIFICADO DE GARANTIA

Os **Trituradores Forrageiros 7 hp e 14 hp VONDER** possuem os seguintes prazos de garantia contra não conformidades decorrentes de sua fabricação, contados a partir da data da compra: Garantia legal: 90 dias; Garantia contratual: 3 meses. Em caso de defeitos, procure a Assistência Técnica Autorizada VONDER mais próxima. Constatado o defeito de fabricação pela assistência técnica autorizada, o conserto será efetuado em garantia.

### **A garantia ocorrerá sempre nas seguintes condições:**

O consumidor deverá apresentar, obrigatoriamente, a nota fiscal de compra da máquina e o certificado de garantia devidamente preenchido e carimbado pela loja onde foi adquirido.

### **Perda do direito de garantia:**

1. O não cumprimento de uma ou mais hipóteses a seguir invalidará a garantia:

- Caso o produto tenha sido aberto, alterado, ajustado ou consertado por pessoas não autorizadas pela VONDER;
  - Caso qualquer peça, parte ou componente do produto caracterizar-se como não original;
  - Caso ocorra o uso inadequado de combustível diferente do mencionado no produto;
  - Falta de manutenção do equipamento;
  - Partes e peças desgastadas naturalmente.
2. Estão excluídos da garantia, além do desgaste natural de partes e peças do produto, quedas, impactos e uso inadequado da máquina ou fora do propósito para o qual foi projetada.
  3. A garantia não cobre despesas de frete ou transporte da máquina até a Assistência Técnica Autorizada VONDER, sendo os custos de responsabilidade do consumidor.



# vonder®

## CERTIFICADO DE GARANTIA

Modelo:		Nº de série:	
Cliente:			
Endereço/Dirección:			
Cidade/Ciudad:		UF/Provincia:	CEP/Código Postal:
Fone/Teléfono:		E-mail:	
Revendedor:			
Nota fiscal Nº/Factura Nº:		Data da venda/Fecha venta: / /	
Nome do vendedor/Nombre vendedor:		Fone/Teléfono:	
Carimbo da empresa/Sello empresa:			